

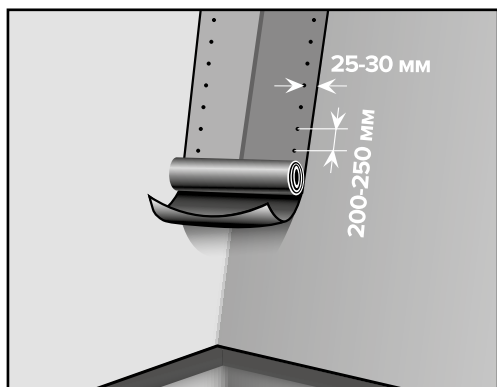
Коньково-ендовый ковер для Рулонной черепицы ТЕХНОНИКОЛЬ

Коньково-Ендовый ковер для Рулонной черепицы ТЕХНОНИКОЛЬ (КЕК) применяется:

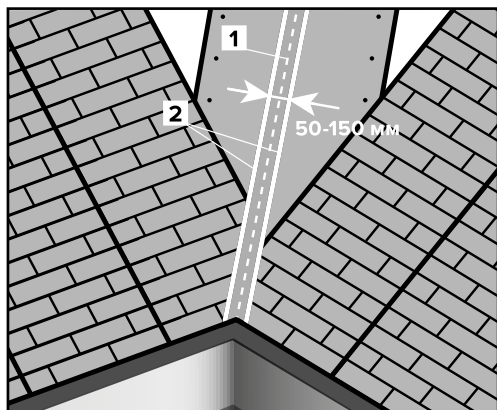
- как дополнительный материал для кровель из рулонной черепицы для устройства кровельного покрытия в зонах ендов, примыканий к вертикальным конструкциям кровли, а также для устройства коньковых и реберных элементов;
- как самостоятельное кровельное покрытие для пристроек бытового назначения.

РЕКОМЕНДАЦИИ ПО ПРИМЕНЕНИЮ

ЕНДОВА

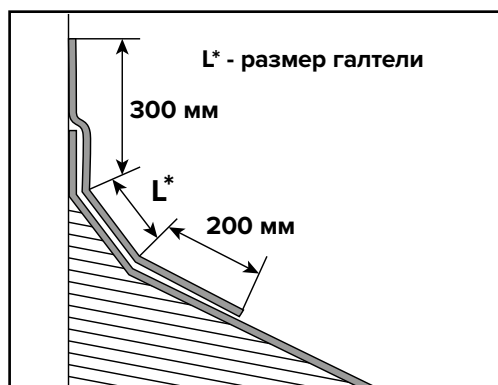


Ендова выполняется открытым способом. КЕК монтируется вдоль оси ендовы, укладка полотна производится строго посередине. По периметру с лицевой стороны КЕК дополнительно прибивается специальными кровельными гвоздями с отступом от края 20-30 мм и с шагом 150-200 мм. По возможности следует стремиться к сплошному ковра (без нахлестов) по всей длине ендовы. В противном случае поперечный нахлест должен располагаться в верхней части ендовы, его размер составляет 300 мм и требует дополнительной проклейки.



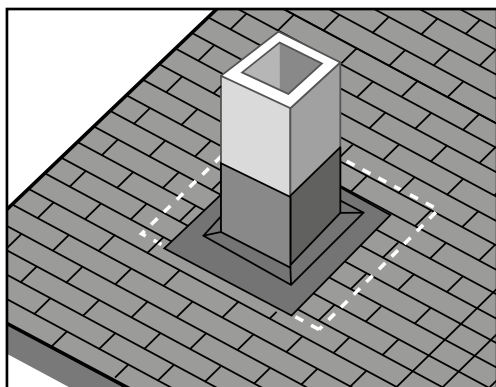
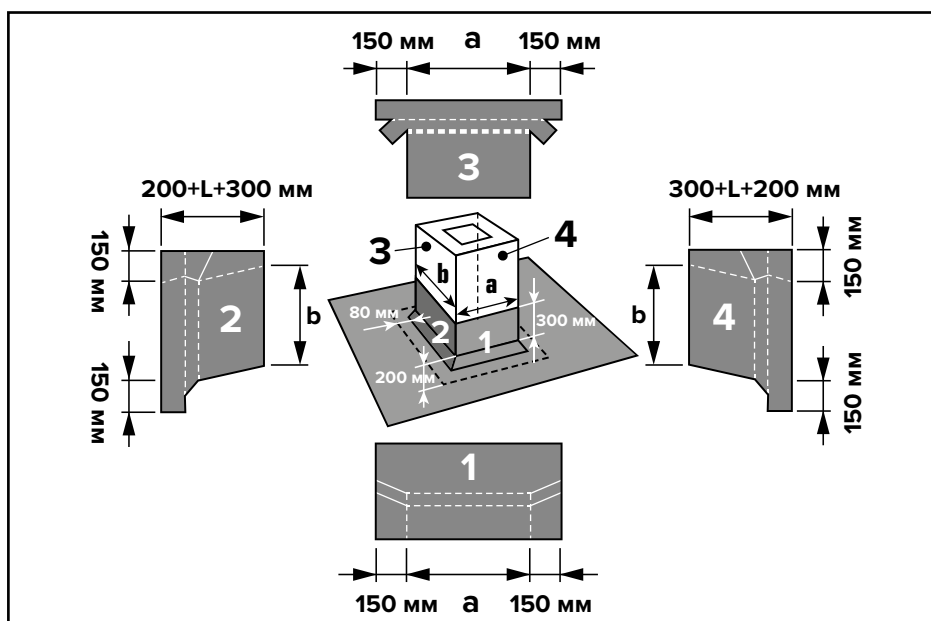
Закончив монтаж полотна в ендове, необходимо при помощи шнура (отбивки) разметить центральную линию (1) и сформировать желоб ендовы (2). Ширина желоба варьируется от 50 до 150 мм, в зависимости от условий окружающей среды. Если объект находится среди деревьев, ширину желоба необходимо увеличить для беспрепятственного удаления листвы. Верхнее полотно Рулонной черепицы ТЕХНОНИКОЛЬ подрезается по линии формирования желоба ендовы (2), при этом под материал необходимо подкладывать жесткое основание (фанера и т.п.), чтобы исключить повреждение нижнего полотна черепицы. Зона нахлеста верхних полотен и ендового ковра промазывается битумной мастикой Фиксер. Допускается при отсутствии КЕК выполнять зону ендовы из Рулонной Черепицы ТЕХНОНИКОЛЬ с соблюдением выше изложенных правил монтажа.

ПРИМЫКАНИЯ



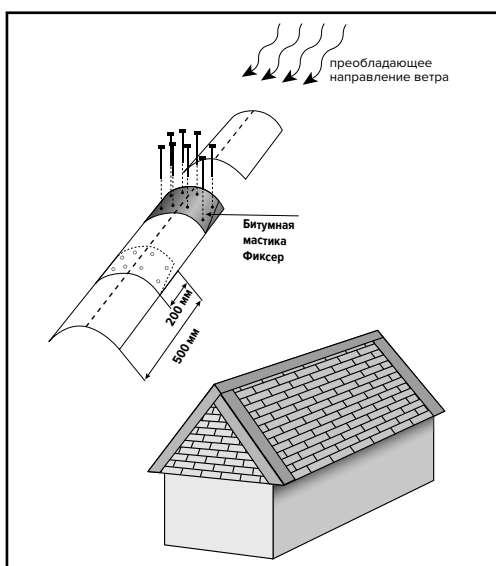
Выкройки для заведения наверх следует укладывать внахлест не менее 200 мм на поверхность покрытия и с минимальным нахлестом 300 мм на заводимую поверхность, дополнительно закрепив материал по верхнему краю специализированными прижимными планками.

ВЫКРОЙКА ДЛЯ ГЕРМЕТИЗАЦИИ ДЫМОВЫХ И ВЕНТИЛЯЦИОННЫХ ТРУБ



При заведении материала на поверхность трубы полученные выкройки сгибаются или надрезаются в определенных местах. Первоначально монтируется лицевая выкройка. Затем монтируется левая и правая выкройки. В последнюю очередь монтируется тыльная выкройка. При монтаже необходимо соблюдать принцип каскадной воды. Места сопряжения следует проклеить битумной мастикой Фиксер на величину 100 мм.

РЕБРА СКАТОВ И КОНЬКИ



Реберные элементы кровли вырезаются из КЕК, согласно приведенной схеме и крепятся к покрытию при помощи битумной мастики Фиксер. Длина вырезаемых элементов не должна превышать 500 мм. Перехлесты полотен между собой составляют 200 мм и располагаются снизу вверх, так чтобы верхнее полотно материала находило на нижнее. Нижнее полотно материала в зоне перехлеста крепится к основанию кровельными гвоздями по 4 шт. с каждой стороны ската и отступом от края полотна 20 мм. Стык промазывается битумной мастикой Фиксер.

Профессиональные консультации 8 800 200 05 65

Подробную инструкцию можно найти на сайте www.tn.ru